



**SEMI-MURRAIS**  
**CRONUS PLUS**  
**1150**



**MAFIROL**

# SEMI-MURRAIS CRONUS PLUS

SEMI-MURAL CRONUS PLUS 1150 Q

RAL 9005



# SEMI-MURRAIS CRONUS PLUS

SEMI-MURAL CRONUS PLUS 1150 FV

RAL 9005



# SEMI-MURAIS CRONUS

## PT

- Exterior pintado
- Interior inox brilhante
- Prateleiras de vidro
- Iluminação Led nas prateleiras
- Não canalizável na versão Q

## ES

- Exterior pintado
- Interior acero inoxidable brillante
- Estantes de cristal
- Iluminación Led en los estantes
- No modular en la versión Q

## EN

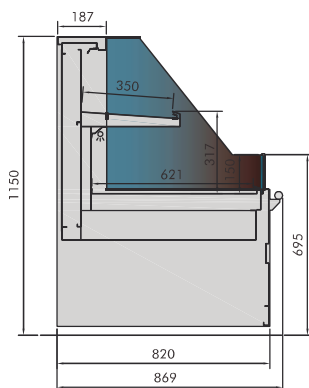
- Exterior painted
- Bright stainless Interior
- Glass shelves
- Led lighting on the shelves
- Not multiplexed in the Q version

## FR

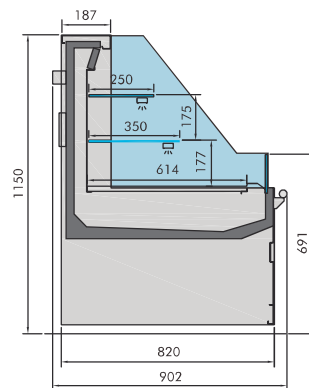
- Extérieur peint
- Intérieur en acier inoxydable brillant
- Étagères en verre
- Éclairage LED dans les étagères
- Ce n'est pas canalisable dans la version Q

## DE

- Außen lackiert
- Innen aus glänzendem Edelstahl
- Glasregale
- LED Beleuchtung an den Regalen
- Nicht anbaufähig in der Ausführung



Semi-Mural  
CRONUS PLUS 1150 Q



Semi-Mural  
CRONUS PLUS 1150 FV

### Semi-Murais CRONUS PLUS 1150

MODELO MODEL MODÈLE MODELL	COMPRIMENTO TOTAL LONGITUD TOTAL TOTAL LENGTH LONGUEUR GESAMTLANGE (mm)	ÁREA TOTAL DE EXPOSIÇÃO (TDA) SUPERFICIE TOTAL DE EXPOSICIÓN (TDA) TOTAL DISPLAY AREA (TDA) SURFACE TOTALE DE L'EXPOSITION (TDA) WARENPRÄSENTATIONSFLANCHE (TDA) (m <sup>2</sup> )	CLASSE DE TEMPERATURA CLASE DE TEMPERATURA TEMPERATURE CLASS CLASSE DE TEMPERATURE TEMPERATURKLASSE	TEMPERATURA DE TRABALHO TEMPERATURA DE TRABAJO WORK TEMPERATURE TEMPERATURE DE TRAVAIL ARBEITSTEMPERATUR (°C)
SM CRONUS PLUS 625	690	-	L-C / P	Q 70°/75°
SM CRONUS PLUS 1250	1315	1.34	M1	
SM CRONUS PLUS 1450	1515	1.55	M1	
SM CRONUS PLUS 1875	1940	1.78	M1	
SM CRONUS PLUS 2500	2565	2.38	M1	

CLASSE CLIMÁTICA / CLASE CLIMÁTICA / CLIMATIC CLASS / CLASSE CLIMATIQUE / KLIMAKLASSE: 3 (+25°C / HR 60%) REFRIGERANTE/REFRIGERANT/FLUIDE FRIGORIGENE/KALTEMITTEL: R404A



**MAFIROL**

www.mafiol.com



Cortina noturna manual (exceto na versão P e Q)  
 Cortina nocturna manual (excepto en la version P y Q)  
 Manual night curtain (except in version P and Q)  
 Rideau de nuit manuel (sauf dans la version P et Q)  
 Manuelles Nachtrollo (außer bei den Ausführungen P und Q).



Rodas + grelha de proteção (OPCIONAL)  
 Ruedas + rejilla de protección (OPCIONAL)  
 Castors + protection grid (OPTIONAL)  
 Roues + grille de protection (EN OPTION)  
 Wheels + Schutzgitter (OPTIONAL)



Iluminação LED nas prateleiras (OPCIONAL)  
 Iluminación LED en las estantes (OPCIONAL)  
 LED lighting for shelves (OPCIONAL)  
 Éclairage LED dans les étagères (EN OPTION)  
 LED-Beleuchtung on den Regalen (OPTIONAL)

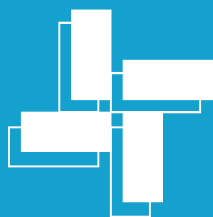


Barras de carga e ganchos (OPCIONAL)  
 Barras de suspensión y ganchos (OPCIONAL)  
 Hanging bars and hooks (OPTIONAL)  
 Bars et crochets de charge (EN OPTION)  
 Ladestangen und-haken (OPTIONAL)



Prateleiras inclináveis + palas em acrílico (OPCIONAL, exceto na versão P)  
 Estantes inclinables + barandillas en acrílico (OPCIONAL, excepto en la versión P)  
 Sloping shelves + plexiglas stoppers (OPTIONAL, except in the version P)  
 Neigbare Regale + Blenden aus Acryl (OPTIONAL, außer bei der Ausführung P)

# ROOMS SEMI-MURRAIS



**MAFIROL**



**MAFIROL - Indústria de Refrigeração, SA**

Rua Alto Vale de Grou 956 • 3750-872 Borralha • Águeda • Portugal • Tel. 234 610 400 • Fax. 234 610 401

**Serviços Comerciais • Commercial Services**

<b>Braga</b> Tel. 253 672 905	<b>Porto</b> Tel. 229 477 620	<b>Viseu</b> Tel. 232 459 290	<b>Águeda</b> Tel. 234 610 480	<b>Leiria</b> Tel. 244 828 391	<b>Lisboa</b> Tel. 263 285 680
----------------------------------	----------------------------------	----------------------------------	-----------------------------------	-----------------------------------	-----------------------------------

**Export Department**

Tel. +351 234 610 440 • Fax. +351 234 610 401 • [inform@mafirol.pt](mailto:inform@mafirol.pt)



[www.mafirol.com](http://www.mafirol.com)

Sujeito a alterações sem aviso prévio. Sem valor contratual • Subject to change without notice, without any legal value

